

Intégrables Drop in cuve réfrigérée, ventilée, 2GN

REPÈRE # _____

MODELE # _____

NOM # _____

SIS # _____

AIA # _____



340258 (DI2RWV)

Drop in cuve réfrigérée,
ventilée, 2GN

Description courte

Repère No.

Cuve ventilée réfrigérée en acier inoxydable AISI 304. Cuve entièrement isolée. La condensation est évacuée par un orifice de vidange (Ø 20mm), et l'eau s'écoule jusqu'à une vidange fixe. Groupe de réfrigération intégré ; mode de fonctionnement ventilé ; gaz R134a dans le circuit de réfrigération. Plage de température +2/+8°C. Cuve étanche, réglable sur 5 positions. Adaptée pour bacs GN 1/1, h=150mm. Démontage facilité, sans outils. bords à 45° pour un nettoyage facilité. Tableau de commande avec thermostat numérique, bouton marche/arrêt, et interrupteur d'éclairage. Ventilateurs conformes IPX5 (protection contre les projections d'eau). La cuve peut être nettoyée avec un jet d'eau. Avec cordon de 1,5m pour faciliter l'installation. Branchement «rapide» entre le tableau de commande et le cordon, pour une installation facilitée.

Caractéristiques principales

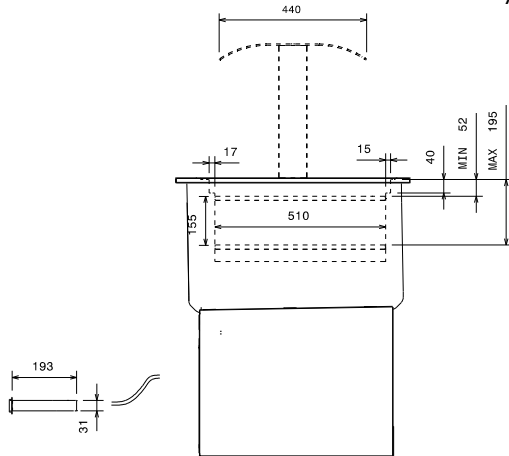
- Panneau de commande avec téléthermostat numérique, interrupteur marche/arrêt, réglage de la température, commutateur de dégivrage manuel, interrupteur et affichage de la température.
- S'assure que la nourriture maintienne une température à coeur moyenne ne dépassant pas +10°C pour 2 heures.
- Cuve complètement isolée.
- L'encombrement pour l'installation de l'unité est de 850x680x minimum 850 mm H.
- La grille de sortie d'air peut être placée de trois côtés différents pour permettre une meilleure souplesse d'installation.
- Cuve étanche avec fond ajustable et inclinable sur 5 positions, pouvant contenir 2 bacs GN 1/1.
- Les grilles de ventilation frontales se démontent facilement.
- La partie inférieure de la cuve est amovible pour accéder plus facilement à l'évaporateur. Angles internes à 45 ° pour faciliter le nettoyage.
- Unité réfrigérante avec mode de fonctionnement ventilé.
- Plage de température de +2/+8 °C.
- Dégivrage automatique
- Les ventilateurs internes sont protégés IP55.
- Matériel certifié CE. En conformité avec les principaux organismes de certification internationaux.
- Convient aux conteneurs GN 1/1 150mm maximum de haut.
- Les grilles de ventilation Inlet se trouvent sur le côté de l'opérateur.

Construction

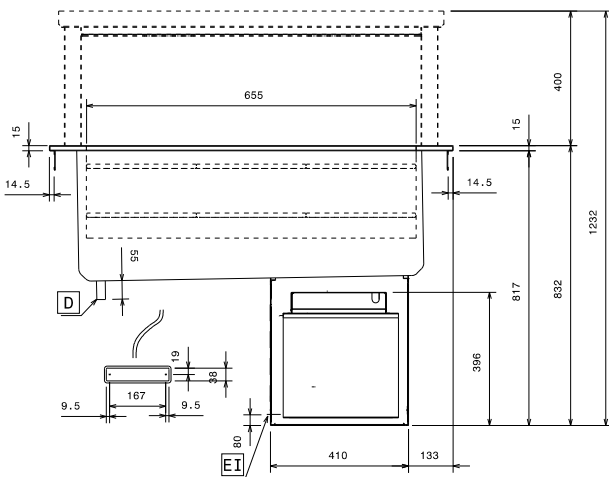
- Fabriqué en inox AISI 304.
- Facile à installer grâce à la connexion faston entre le câble et le thermostat numérique.
- Développé et fabriqué conformément à la certification usine ISO 9001 et ISO 14001.
- Type de frigorigène : R134a.

APPROBATION: _____

Avant

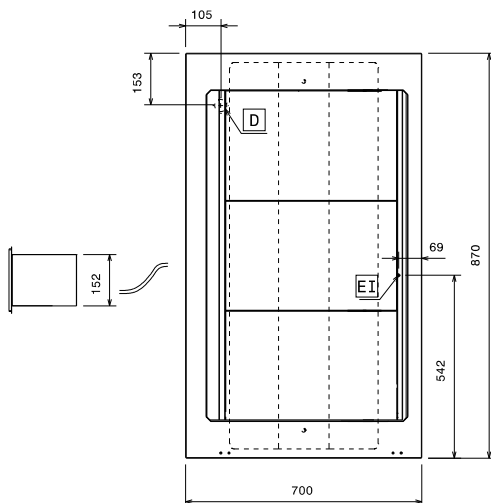


Côté



D = Vidange
 EI = Connexion électrique

Dessus



Électrique

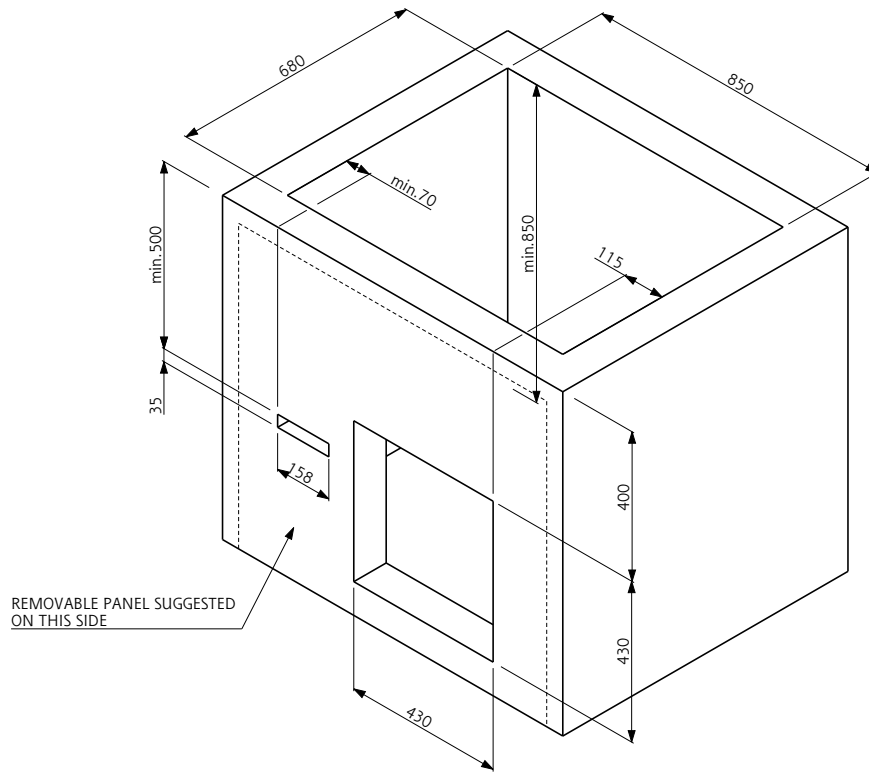
Voltage :
 340258 (DI2RWV) 230 V/1 ph/50 Hz
 Puissance de raccordement 0.87 kW

Eau

Dimension évacuation d'eau 1/2"

Informations générales

Largeur extérieure	870 mm
Profondeur extérieure	700 mm
Hauteur extérieure	832 mm
Poids net :	45 kg
Température dessus :	2/8°C °C
Nb de cuve :	1
Largeur cuve :	655 mm
Profondeur cuve :	510 mm
Hauteur cuve :	155 mm
Plate capacity:	12xØ 150 mm; 6x Ø 200 mm
Can capacity - Ø 65 mm:	90



Doc. Nr. IDS-340258